

PUNKTUTSUG MED FILTER

LFK

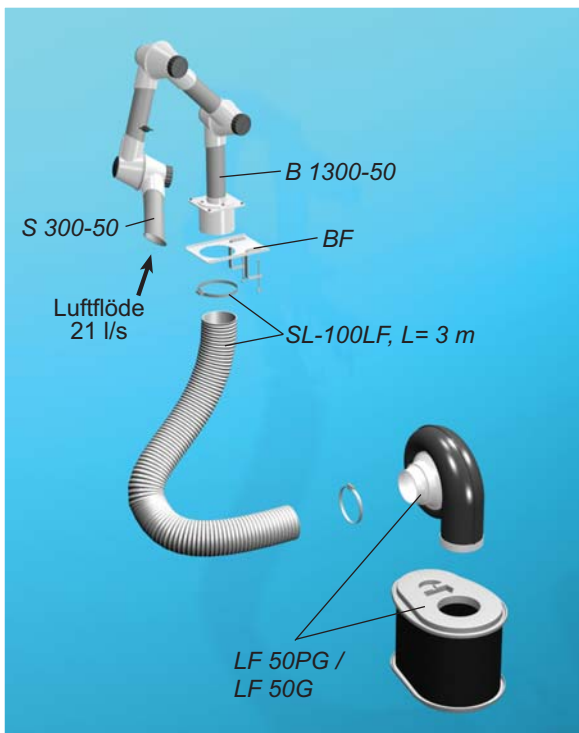
Fumex sortiment av portabla filtersatser är de kompletta lösningarna för individuella arbetsplatser vid evakuering och filtrering av partiklar, ångor och gaser. För flexibla lösningar vid temporära arbetsplatser. Enkel installation.



FUMEX®

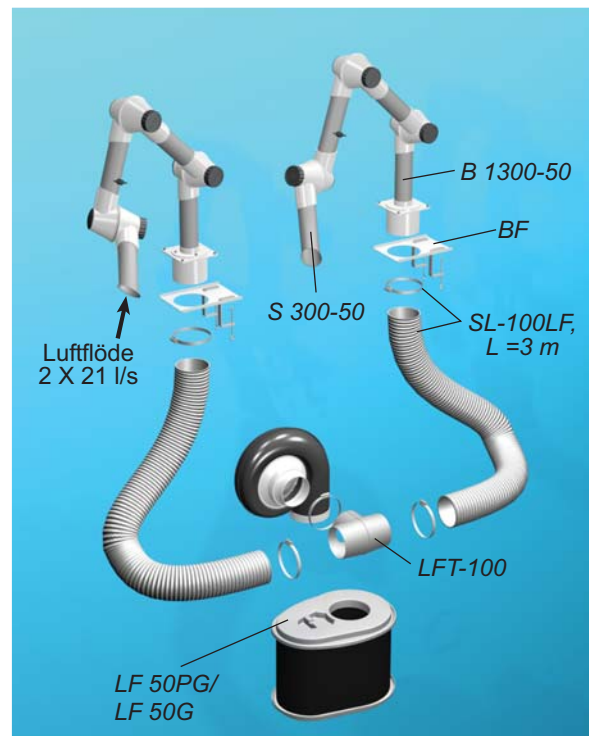
Rena fördelar

LFK 150



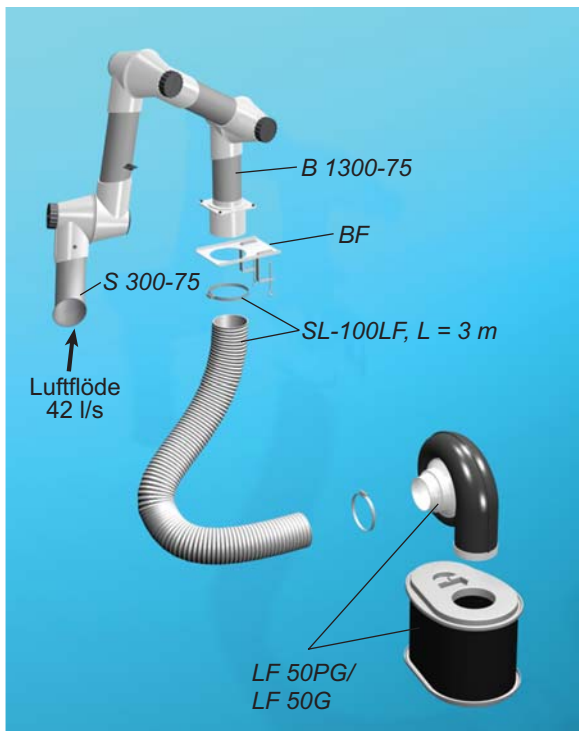
LFK 150 är en komplett filtersats lämpligt att användas vid individuella arbetsplatser. Punktutsuget är en TERFU arm, Ø50 mm.

LFK 250



LFK 250 en filtersats som består av två TERFU armar, Ø50 mm, komplett för att tas i bruk. Varje arm är försedd med spjäll för individuell anpassning av luftflödet.

LFK 175



LFK 175 är anpassad till en TERFU arm, Ø75 mm. Används när det finns behov av stort luftflöde och en effektiv infångning.

Tillbehör

PLANHUV

Planhuv är konstruerad för att maximera arbetsområdet utan att skymma föremålet för användaren. Planhuv ger den bästa sugeffekten vid bord och bänkarbeten.

Art.nr:

PH 300-50 (Ø50 mm)
PH 300-75 (Ø75 mm)

KUPOLHUV

Kupolhuv används för att på ett effektivt sätt täcka in föroreningskällan, utan att skymma sikten.

Art.nr:

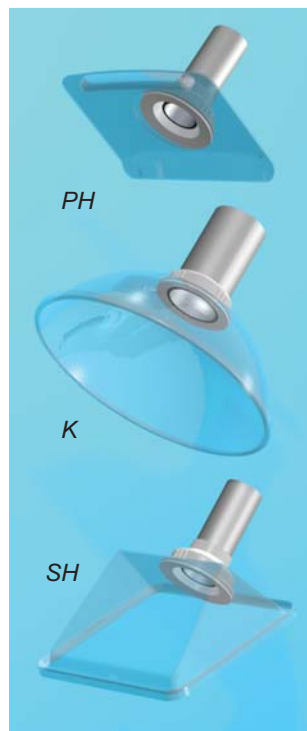
K 350-50 (Ø50 mm)
K 350-75 (Ø75 mm)

SKYFFELHUV

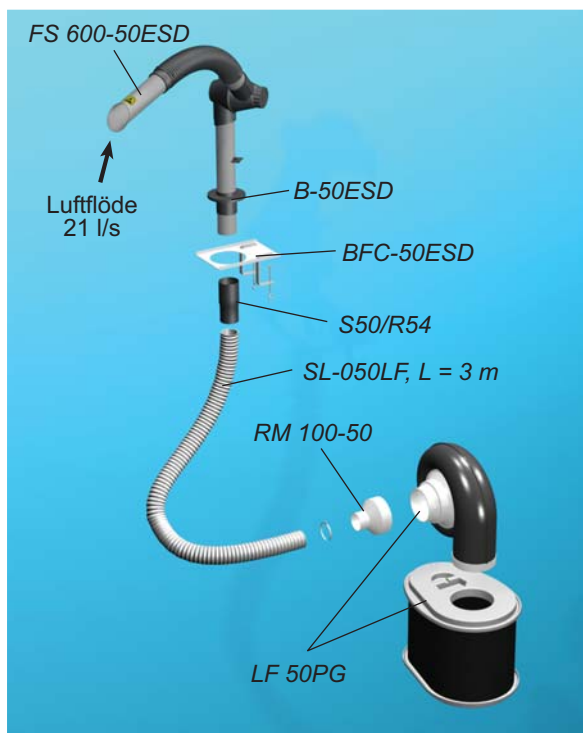
Skyffelhuv används vid uppfångning av gaser ovanifrån eller från sidan i anslutning till arbetsytan. Med hjälp av sin tilltagna storlek fångar den effektivt upp flyktiga gaser utan att hindra arbetet under huvan.

Art.nr.:

SH 350-50 (Ø50 mm)
SH 350-75 (Ø75 mm)



LFK 150F



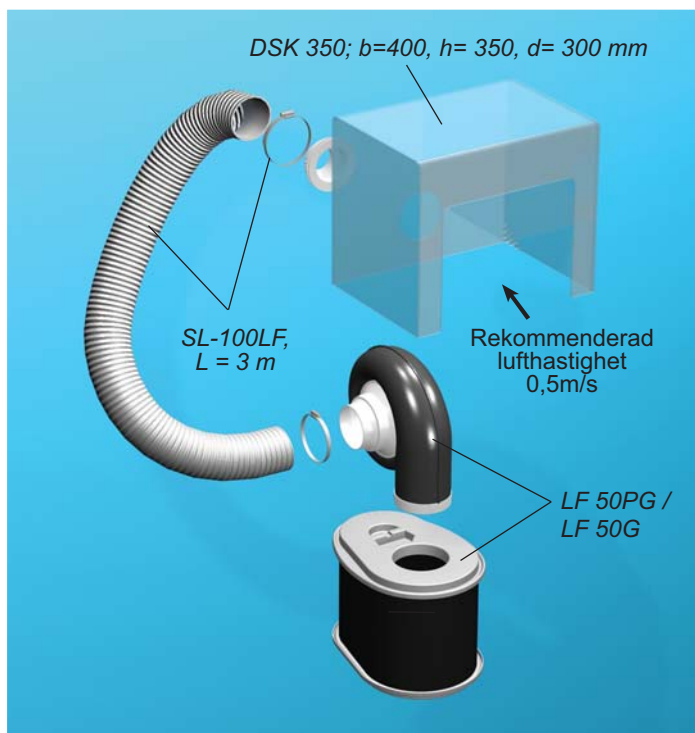
LFK 150F är avsedd för en användare och är utrustad med ett punktutdrag som har flexibelt munstycke. Denna lösning är speciellt framtagen för arbete vid bänk med krav på stor flexibilitet. Armen och det flexibla munstycket är antistatiskt (ESD) och därför idealiskt vid arbete med elektronik.

LFK 250F



LFK 250F ger en kostnadseffektiv lösning för två arbetsplatser vid bänkarbete. Levereras komplett med anslutningar och slang. Det flexibla bordsfästet ger en enkel anpassning till varje arbetsplats.

LFK 350C



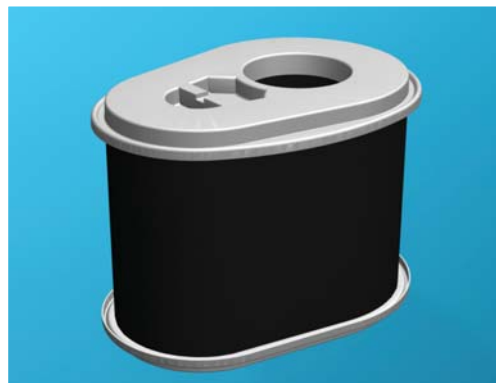
LFK 350C med sin genomskinliga huv av polykarbonat ger en effektiv inkapsling med bibehållet ljus. DSK 350 placeras på din arbetsbänk och är klar att användas. Denna filtersats är speciellt användbar vid höga krav på evakuering och filtrering av skadliga partiklar och gaser.



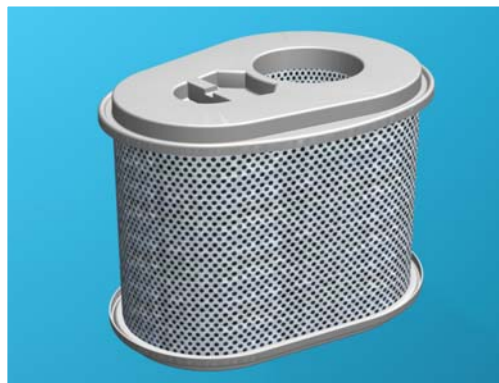
Portabel filterenhet med fläkt.
Art.nr: LF 50PG-230 Partikel/Gasfilter
Art.nr: LF 50G-230 Gasfilter
Ett portabelt filter med anpassad fläkt som ger en låg ljudnivå och möjlighet till variabelt luftflöde. Filtret är endera ett Partikel/Gas filter eller ett Gas filter, som enkelt anpassas efter behovet.



Fläkt med varvtalsregulator
Art.nr: FF 50-230
Den integrerade varvtals regleringen gör det möjligt att variera luftflödet. Fläktens optimerade design ger bästa luft prestanda med maximalt tryck. Den är enkel att ansluta till enfas el-anslutning.

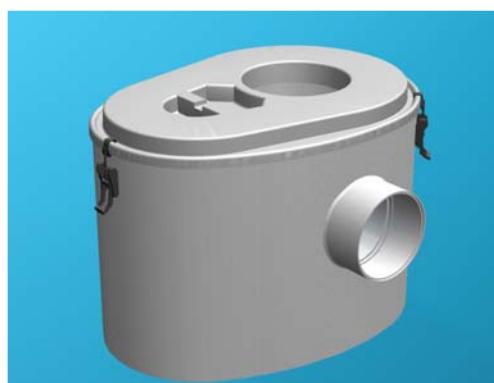


Partikel/Gasfilter
Art.nr: FHC 50
Ett två stegs filter som filtrerar damm och rök med ett sk. HEPA-filter följt av ett aktivt kolfilter för avskiljning av gaser och lukter.



Gasfilter
Art.nr: FC 50
Ett gasfilter med stor kapacitet för applikationer som endast kräver gasfiltrering. Detta filter är speciellt lämpligt vid arbeten som alstrar gaser och ångor från lim och lösningsmedel.

Adapter frånluft
Art.nr: LF VTA
Med detta tillbehör kan den filtrerade luften ledas vidare t.ex till en frånlufts kanal.



Applikationsguide

Typ av applikation	Hälsofarligt ämne	Rek. LFK	Rek. filter
Lödning (Elektronik) Borneol, Isocyanate	Harts, Bly, Terpen, Limonen,	LFK 150F/250F	Partikel/Gas
Lödning (Lödgröta)	Harts, Bly, Terpen	LFK 175	Partikel/Gas
Limning	VOCs ¹ , Metylmetakrylat (MMA), Toluen, Etyl-2-cyanoakrylat, Tetrahydrofuran, Cyklohexanon	LFK 150/175	Gas
Märkning / Tryckning	Metyletylketon (MEK), Toluen	LFK 150	Gas
Rengöring / Avfettning	Aceton, Toluen, MEK, VOCs ¹	LFK 350 C	Gas
Dentaltekniskt Lab	Slipdamm, MMA	LFK 175	Partikel/Gas
Nagelvård	2-Hydroxietylmetakrylat (HEMA), MMA, Aceton, Slipdamm	LFK 150	Partikel/Gas
Laser bearbetning	Damm, rök, lukt,	LFK 150	Partikel/Gas
Plastgjutningar	Epoxi, Styren	LFK 175	Gas
Konservering/Restaurering	VOCs ¹	LFK 175/LFK 350C	Gas
Precisionssvetsning, TIG	Svetsrök, Ozon	LFK 175	Partikel/Gas
Glas arbete	Bly, VOCs ¹	LFK 175	Partikel/Gas
Botanisk forskning	VOCs ¹	LFK 175	Gas
Skulptering	VOCs ¹ , kiseldamm	LFK 175/LFK 150	Partikel/Gas

¹ VOC (Volatile Organic compounds) / Flyktig Organisk Förening

Hälsoeffekter

Partiklar från rök och damm.

Vissa sorters damm från exempelvis kvarts och asbest som kommer in i lungorna kan bli kvar (ansamlas). Andra partiklar löses ut i blodet och transporteras till andra delar av kroppen. Så är fallet med t.ex. bly, som när partiklarna är tillräckligt små tas upp från lungblåsorna (alveolerna) till blodet och förs till skelettet.

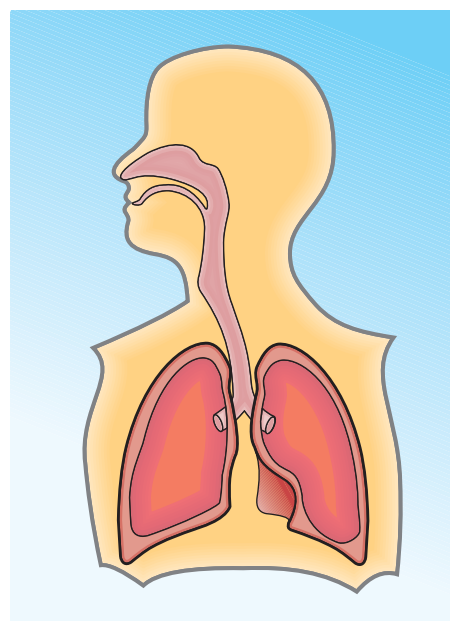
Ångor och gaser från lösningsmedel.

Många lösningsmedel är sk. VOC, flyktiga organiska föreningar. De används i många dagliga applikationer såsom rengöring, avfettning och att lösa upp föreningar som inte är lösbara i vatten. Lösningsmedel är också vanligt i limmer, färger och lacker. Ångor från denna typ av lösningsmedel har ofta en narkotisk effekt som orsakar trötthet, yrsel och berusning. Ett lösningsmedel tas vanligtvis upp genom andningsvägarna. Inne i kroppen sprider det sig snabbt med blodet till olika organ t.ex. hjärna och lever. Ångor från lösningsmedel verkar irriterande på ögon och andningsvägar.

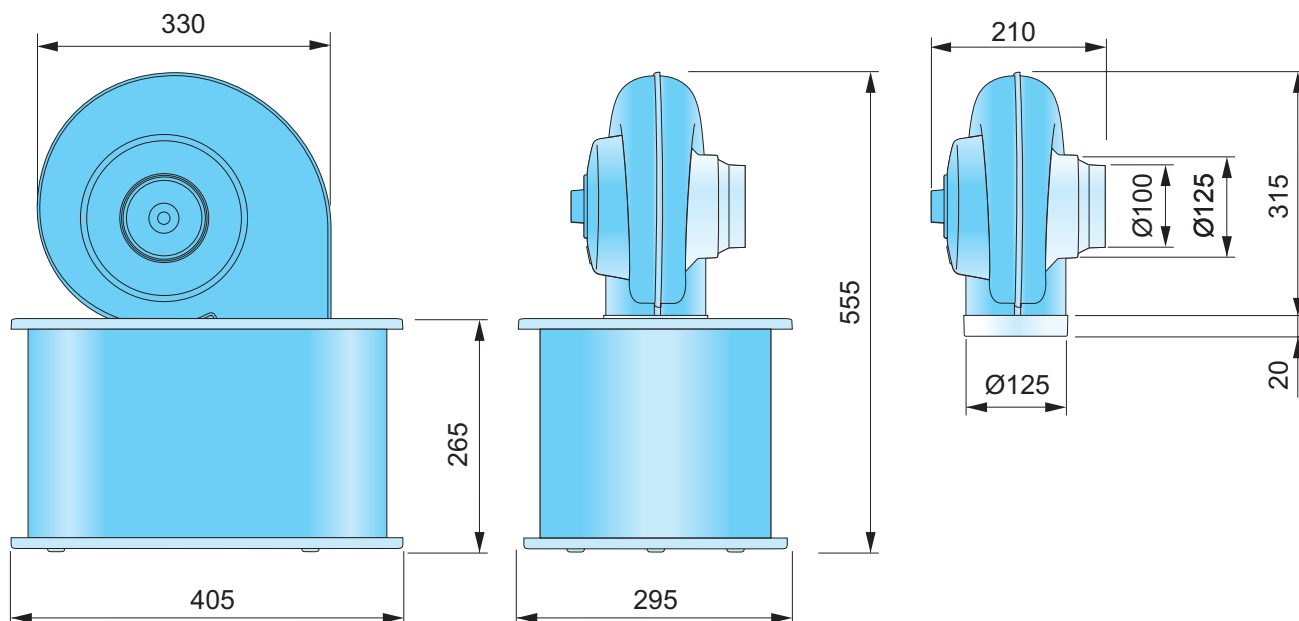
Var rädd om dina lungor!

Genom att använda en effektiv evakuering i kombination med rätt filtrering, kan du minska riskerna vid arbete med hälsofarliga luftburna föroreningar.

Partiklar mindre än 5µm som kommer in i dina lungor kan via lungblåsorna (alveolerna) skada dig på många sätt. För din egen hälsa rekommenderar vi att du alltid använder punktutdrag vid arbete med hälsofarliga luftföroreningar.



0402



Tekniska data

Prestanda LF 50

Luftmängd 0-80 l/s (max)
 Motor 195 W, 230 V / 50 Hz
 Vikt 8 kg
 Ljudnivå 60 dB(A)

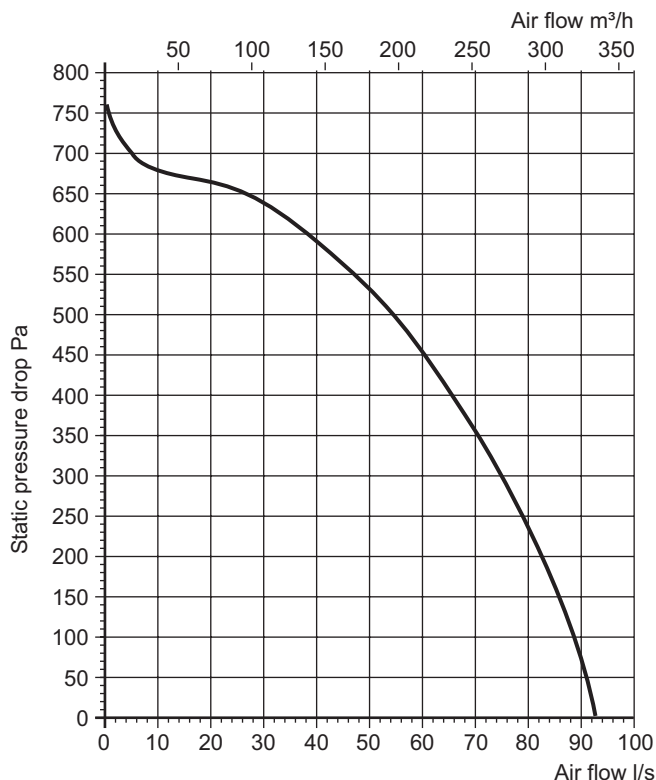
Partikel / Gasfilter

FHC 50 Hepafilter / H 13
 Gasfilter / Aktivt kol 2 kg

Gasfilter

FC 50 Gasfilter / 6,5 kg
 FCC 50 Kemiskt gasfilter / 7,2 kg

*Filtreringsgrad för H13 filter är 99,99% för partiklar större än 0,3 µm



FUMEX®

Verkstadsvägen 2, 931 61 SKELLEFTEÅ, Sweden
 Skellefteå: Tel. 0910-361 80, Fax 0910-130 22
 Landskrona: Tel. 0418-45 73 80, Fax 0418-285 50
 www.fumex.se info@fumex.se